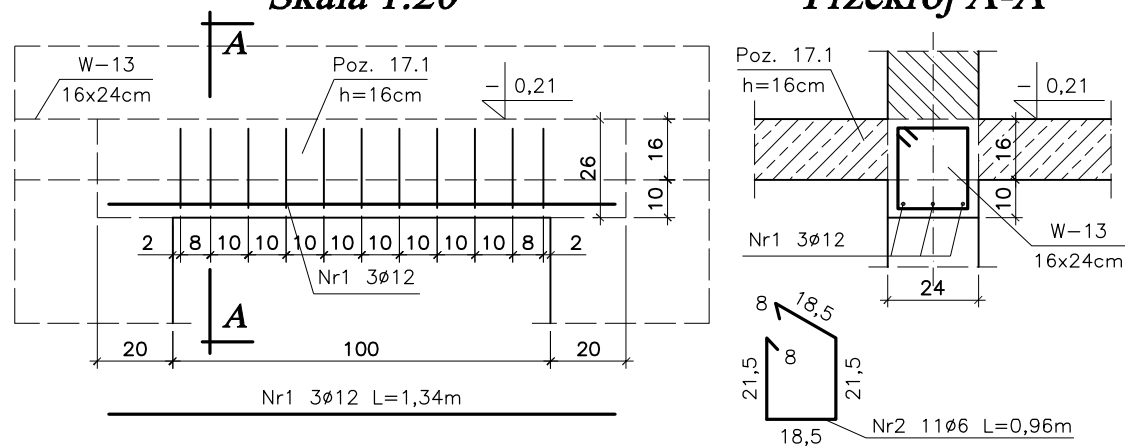


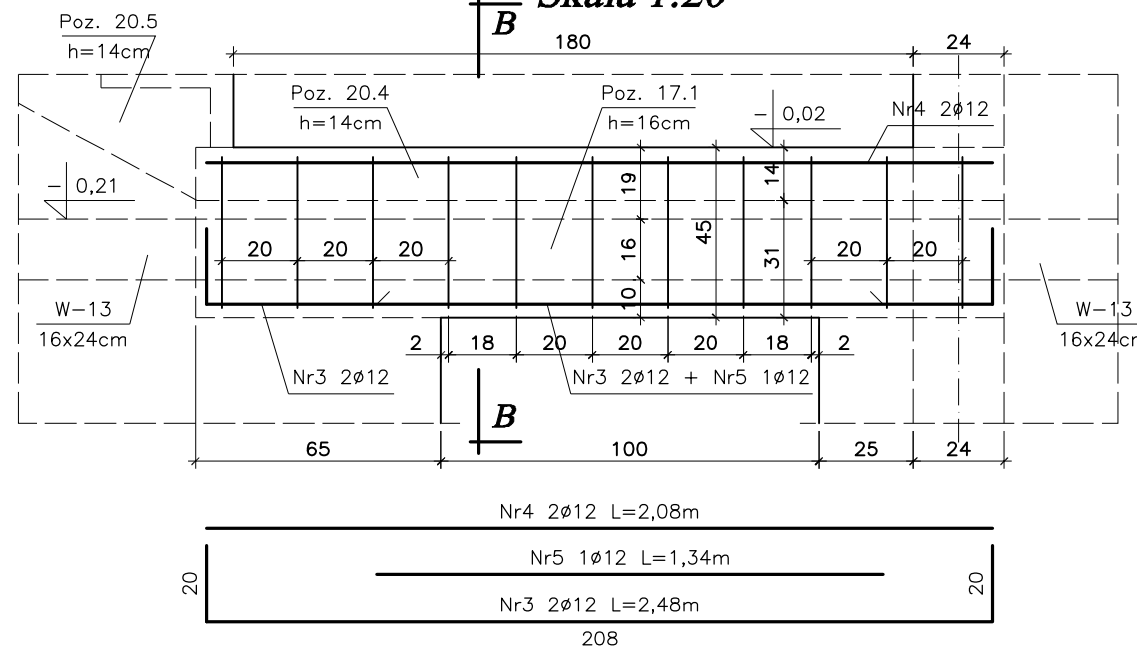
Nadproże Poz. 18.1 2szt.
Skala 1:20



Przekrój A-A

Nadproże Poz. 18.1.1 1szt.

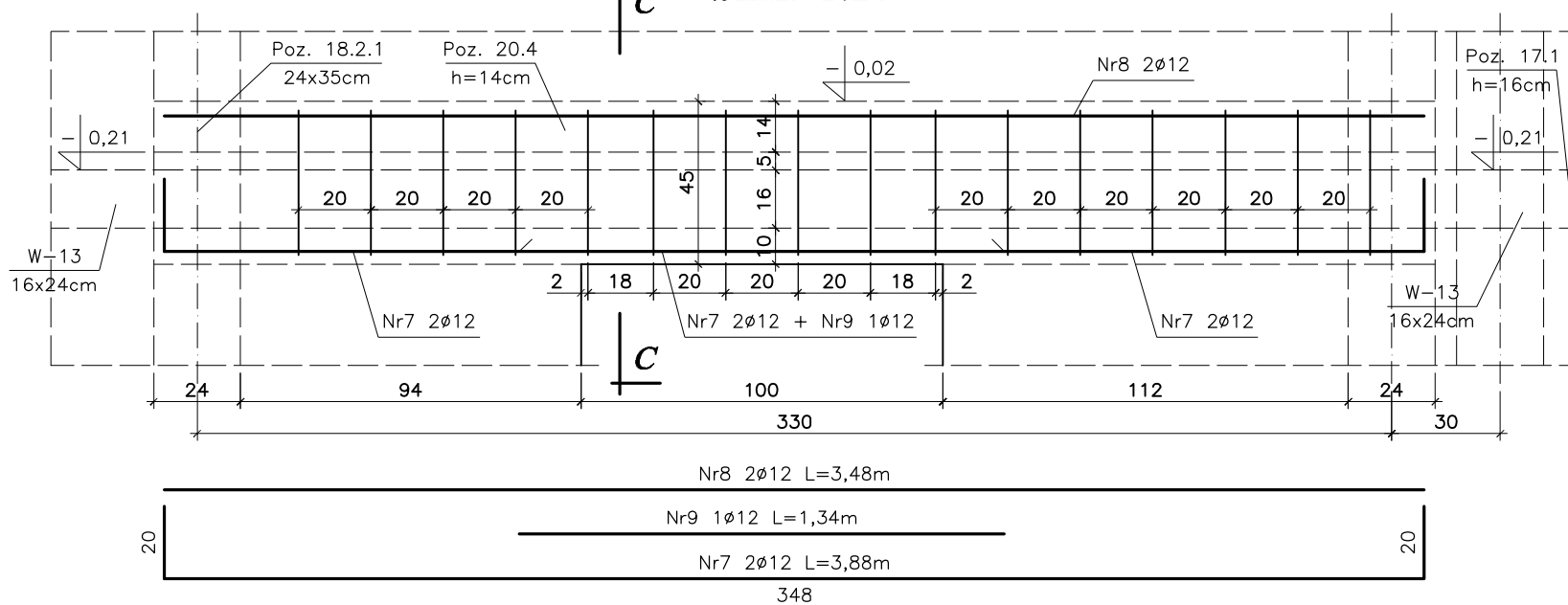
Skala 1:20



Przekrój B-B

Nadproże Poz. 18.1.2 1szt.

Skala 1:20



Przekrój C-C

Zestawienie stali zbrojeniowej

Lp	Pozycja	Przekrój [mm]	Długość [m]	Ilość szt.	Ilość pozycji	StOS	
						ø6	ø12
1	Poz. 18.1	Nr1 ø12	1,34	3	2	-	8,04
		Nr2 ø6	0,96	11		21,12	-
		Długość mb		21,12		8,04	
		Masa 1m kg		0,222		0,888	
		Masa wg ø kg		4,69		7,14	
		Masa ogółem kg		11,83			
2	Poz. 18.1.1	Nr3 ø12	2,48	2	1	-	4,96
		Nr4 ø12	2,08	2		-	4,16
		Nr5 ø12	1,34	1		-	1,34
		Nr6 ø6	1,34	11		14,74	-
		Długość mb		14,74		10,46	
		Masa 1m kg		0,222		0,888	
Masa wg ø kg		3,28	9,29				
Masa ogółem kg		12,57					
3	Poz. 18.1.2	Nr7 ø12	3,88	2	1	-	7,76
		Nr8 ø12	3,48	2		-	6,96
		Nr9 ø12	1,34	1		-	1,34
		Nr10 ø6	1,34	16		21,44	-
		Długość mb		21,44		16,06	
		Masa 1m kg		0,222		0,888	
Masa wg ø kg		4,76	14,27				
Masa ogółem kg		19,03					
						43,43	

UWAGA:

- Poz. 18.1 zaprojektowano jako dozbrojenie wienca W-13.

Stal A-III 34GS
Stal A-0 StOS
Beton B-25

bpbw BIURO PROJEKTÓW "BPBW" Sp. z o.o. <small>Projektujemy od 1957 roku.</small>		10-448 OLSZTYN, UL. GŁOWACKIEGO 28	
OBIEKT:	BUDYNEK MIESZKALNY 20 - RODZINNY NR2	SKALA:	1:20
ADRES:	MRAĞOWO, UL. KOLEJOWA	BRANŻA:	K
PRZEDMIOT RYSUNKU:	NADPROŻA Poz. 18.1 - Poz. 18.1.2	DATA:	02.2016
PROJEKTOWAŁ:	mgr inż. Jacek Kędzierski	UPRAWNIENIA WAM/0003/POOK/05	PODPIS
OPRACOWAŁ:	mgr inż. Piotr Gołębiewski		
SPRAWDZIŁ:	mgr inż. Andrzej Kozłowski	WAM/0005/POOK/03	
NR. ZLECENIA:			P/3854/S
NR. RYSUNKU:			K-23